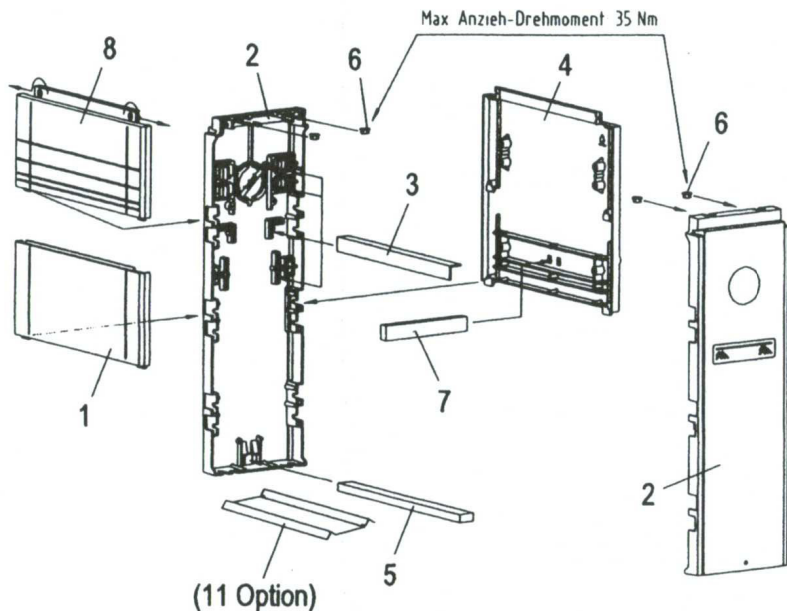


MONTAGEANLEITUNG für steckbare Kunststoffsockel AX 900 Sockelfüller

- Die untere Frontplatte (Teil 1) vorne in die Ausnehmungen der Seitenteile (Teil 2) einhängen.
- Den Aluwinkel (Teil 3) in die Haltetaschen der Seitenteile (Teil 2) platzieren
- Die Rückwand (Teil 4) in die Ausnehmungen der Seitenteile (Teil 2) einhängen.
- Die Holzlatte (Teil 5) für die Distanzierung der Seitenteile gegen Erddruck, unten in die Halterippen der Seitenteile (Teil 2) einrasten.
- Die 4 Stück Sechskantmutter M12 (Teil 6), für die Schrank / Sockelbefestigung, oben in die Ausnehmungen der Seitenteile (Teil 2) eindrücken.
- Die Spreizholzlatte (Teil 7) zwischen Rückwand (Teil 4) und untere Frontplatte (Teil 1) (nur bei Gr. 1 und 2) einschieben.
- Die obere Frontplatte (Teil 8) auf die untere Frontplatte (Teil 1) aufsetzen und mittels Drehschieber, links und rechts, fixieren.



8. **Option**
 Alternativ zur Holzlatte (Teil 5) kann eine steckbare Bodenplatte aus sendz. verzinktem Stahlblech (Teil 11) montiert werden.
 Gr. 00 Mat.-Nr.: 10024534
 Gr. 0 Mat.-Nr.: 10024535
 Gr. 1 Mat.-Nr.: 10024536
 Gr. 2 Mat.-Nr.: 10024537

Wir empfehlen
 den Kunststoffsockel auf einem festen, ebenen Untergrund (verdichtetes Kiesbett, Betongrundplatte oder ähnlich) aufzustellen und die Seitenteile nach dem Ausrichten durch erdfeuchten Beton oder Schraub-/Dübelverbindung zu fixieren.

Auf Grund wetterbedingter Verhältnisse kann sich in den Verteilerschränken Feuchtigkeit (Kondensation), insbesondere bei Temperaturschwankungen, bilden.

Maßnahmen
 zur Verhinderung bzw. Verbesserung:

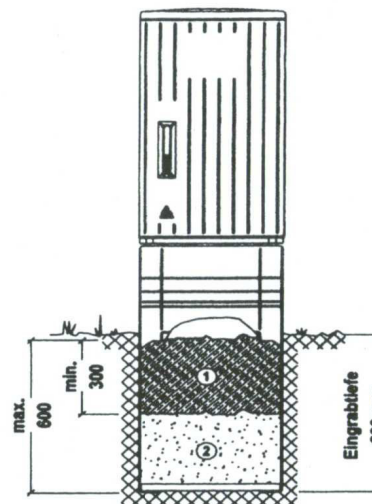
Die aufsteigende Erdfeuchtigkeit, die zu 90% für die Kondensationsbildung verantwortlich ist, kann durch **Auffüllen des Sockelraumes** größtenteils verhindert werden:

1 GÖHRE-Sockelfüller Material Nr.: 10006957

Bedarf: Gr.00 1 Sack
 Gr. 0 1 Sack
 Gr. 1 1,5 Sack
 Gr. 2 2 Sack

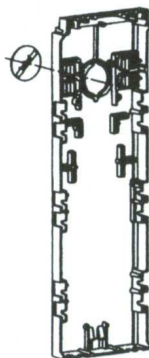
oder grober Kies (Kömung 4-8mm)

2 Kies oder Sand (Kömung 2-4 mm)

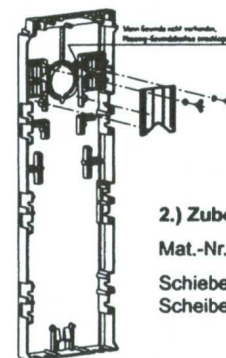


Kabeldurchführung im Sockelseitenteil

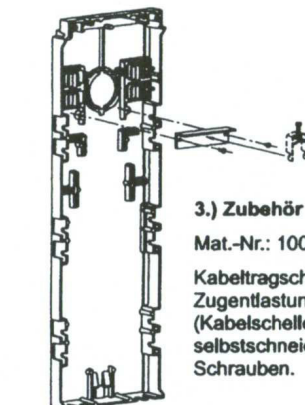
Nachrüstset für linken und/oder rechten Einbau



1.) Basisvariante
 Verschlussstopfen
 serienmäßig



2.) Zubehör
 Mat.-Nr.: 10025726
 Schieber mit Flügelschrauben,
 Scheiben und Gewindeinsatz.



3.) Zubehör
 Mat.-Nr.: 10025728
 Kabeltragschiene mit
 Zugentlastung
 (Kabelschelle) und
 selbstschneidenden
 Schrauben.



4.) Zubehör
 Mat.-Nr.: 10025725
 Schieber mit Flügelschraube,
 Scheiben und Gewindeinsatz.
 Kabeltragschiene mit
 Zugentlastung (Kabelschelle) und
 selbstschneidenden Schrauben.



Industriestraße 46
 35684 Dbg.-Frohnhausen
 Tel. 02771 / 3 28 21 • Fax 3 28 64
 info@kern-elektroapparatebau.de