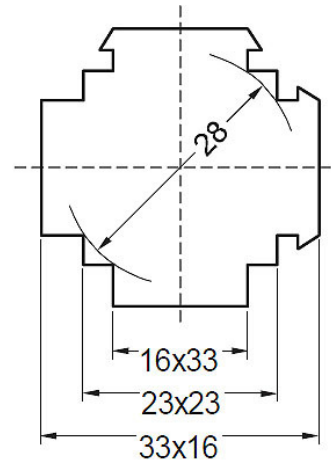
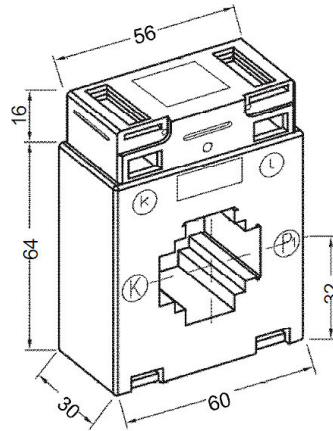


Aufsteckstromwandler E6A 315.3

Aufsteckstromwandler für 28 mm Kabelquerschnitt

- Aufsteckstromwandler für den Einsatz mit Drehstrom-Messwandler Zählern, geeicht – Klasse 0,5 - standard
- Isolierung 3.000V
- Thermischer Nennkurzeitstrom (/th) – 60 /n
- Nenn-Stoß Stromstärke (/dyn) – 2,5 /th
- Maximale Betriebsspannung (Um) 0,72KV AC
- Thermische Klasse A (105 OC)
- Frequenzantwort Linear 50...60 Hz
- Wandlerverhältnis, Leistung, Genauigkeitsklasse s.u.
- Verwendung – Innen
- Gehäuse – selbstverlöschend (UL94VO)
- Klemmen der Sekundärseite – versiegelbar
- Abmessungen und Gewicht – je nach Typ
- Sekundär 1A auf Anfrage
- Zubehör:
 - 1 St. Primärschienenklemme
 - 2 St. Sekundärklemmenabdeckungen (gelbe Schieber)
 - 2 St. Steckfüße
- Sonderzubehör:
 - Schnappbefestigung für Tragschiene – Art-Nr. 36555
 - EN 50022-35



I _{sn} I _{sn}	Kl. cl.	Primäre Bemessungsstromstärke I _{pn}										Primary Rated Current I _{pn}											
		200	250	300	400	500	600	750	800	1000													
5A	0,2S						2,5	2,5	2,5	5											A		
							5	5	5	10												VA	
									10	10													
					2,5	2,5	2,5	5	2,5	5													VA
					5	5	5	10	5	10													VA
							10	10		10													
	0,5S			2,5	2,5	2,5	2,5	5	5	2,5	5											VA	
					5	5	5	10	10	5	10												
							10	10		10													
				2,5	2,5	2,5	2,5	2,5	5	5	2,5	5											VA
					5	5	5	5	10	10	5	10											VA
							10	10		10													