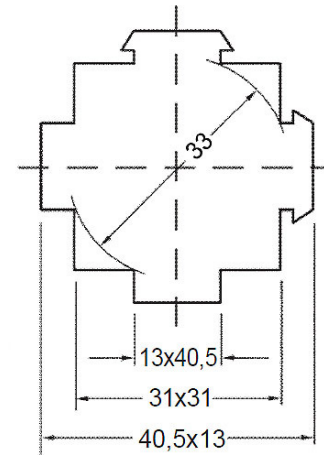
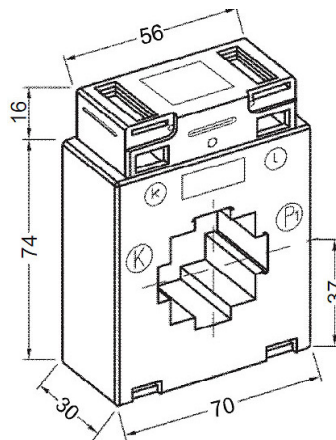


Aufsteckstromwandler E7A 412.3

Aufsteckstromwandler für 33 mm Kabelquerschnitt

- Aufsteckstromwandler für den Einsatz mit Drehstrom-Messwandler Zählern, geeicht – Klasse 0,5 - standard
- Isolierung 3.000V
- Thermischer Nennkurzzeitstrom (/th) – 60 /n
- Nenn-Stoß Stromstärke (/dyn) – 2,5 /th
- Maximale Betriebsspannung (Um) 0,72KV AC
- Thermische Klasse A (105 OC)
- Frequenzantwort Linear 50...60 Hz
- Wandlerverhältnis, Leistung, Genauigkeitsklasse s.u.
- Verwendung – Innen
- Gehäuse – selbstverlöschend (UL94VO)
- Klemmen der Sekundärseite – versiegelbar
- Abmessungen und Gewicht – je nach Typ
- Sekundär 1A auf Anfrage
- Zubehör:
 - 1 St. Primärschienenklemme
 - 2 St. Sekundärklemmenabdeckungen (gelbe Schieber)
 - 2 St. Steckfüße
- Sonderzubehör:
 - Schnappbefestigung für Tragschiene – Art-Nr. 36555 EN 50022-35



I_{sn} I_{sn}	Kl. cl.	Primäre Bemessungsstromstärke I_{pn}									Primary Rated Current I_{pn}									A
		200	250	300	400	500	600	750	800	1000										
5A	0,2S						2,5	2,5	2,5	5										
							5	5	5	10										
							10	10		10										
	0,2				2,5	2,5	2,5	5	2,5	5										
					5	5	5	10	5	10										
							10	10		10										
	0,5S		2,5	2,5	2,5	2,5	5	5	2,5	5										
				5	5	5	10	10	5	10										
					10	10			10											
	0,5		2,5	2,5	2,5	2,5	2,5	5	5	2,5	5									
				5	5	5	5	10	10	5	10									
					10	10			10											