

Entsorgungsplatte III „DOPPELT“ aus Beton zum Entleeren von Grauwasserbehältern aus Caravans

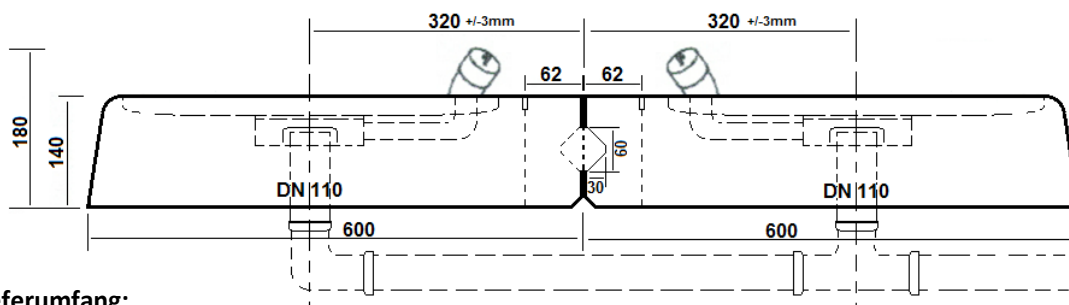
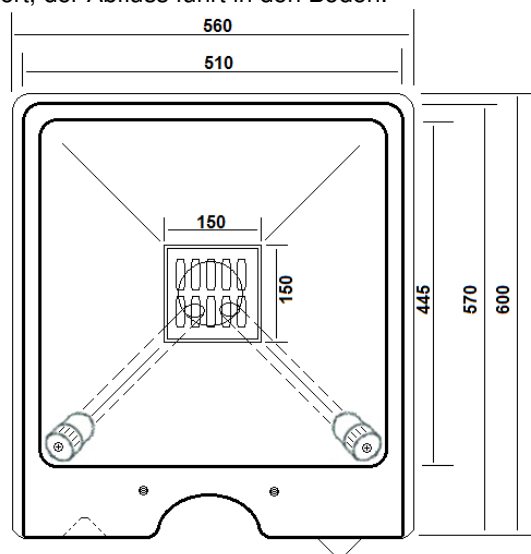
Die Entsorgungsplatte aus Beton mit Auffangbecken (7-10L) ist eine Ausgussplatte für Campingplätze, Tankstellen und Autobahnrastplätze, welche zum Entleeren von Abwasserbehältern aus Caravans und anderen mobilen Fahrzeugen dient. Die Entsorgungsplatte aus Beton ist mit einem Siphon / Geruchsverschluss ausgestattet. Ein Edelstahl-Schutzblech (150 x 150 mm) verhindert, dass unerwünschte Gegenstände in den Kanal gelangen. Zwei Stutzen (1 ¼ Anschluss) ermöglichen ein sauberes Entleeren. Festigkeitsklasse C 25/30 XC4 – BÜV zertifiziert! Die Ausgussplatte wird auf waagrechttem Untergrund montiert, der Abfluss führt in den Boden.

Bauseitige Vorbereitung:

1. Abwasseranschluss DN 110

Montage:

1. Den Abwasseranschluss (d 110 mm) an die vorgesehene Montagestelle verlegen.
2. Kies- und Schottertragschicht vorbereiten.
3. Die Abflussrohre DN 110 am Übergang zur Entsorgungsplatte ausmessen und mit Muffen versehen. (siehe Abbildung)
4. Wasser - Stromzuleitung einführen!
5. Entsorgungsplatte auf die Muffe aufsetzen und waagrecht ausrichten.



Lieferumfang:

- 2 x Entsorgungsplatten mit Auffangbecken
- 2 x Geruchsverschluss (integriert)
- 2 x Edelstahl-Schutzblech (integriert)
- 4 x Entsorgungsstutzen (integriert)
- 1 x Einführung mit Befestigung für Säule

Wichtige technische Daten:

Maße Einzelplatte	:	LxBxH = 600 x 560 x 140 mm
Festigkeitsklasse	:	C 25/30 XC4 – BÜV zertifiziert
Gewicht	:	80 Kg
Abfluss	:	110 mm mit Geruchsverschluss
VA-Rost	:	150 x 150 mm
Kanalanschluss	:	DIN110
Stutzen	:	2 St. mit 1 ¼" Anschluss
Fassungsvermögen	:	
Auffangbecken	:	7-10 Liter
Gütesiegel nach	:	DIN EN 206-1 / DIN45-2

Das Produkt ist nicht für den Wintereinsatz geeignet! Wasser komplett ablassen! Frostgefahr!
(TIP: Im Winter die Geruchssperre mit Frostschutz füllen!)

Art. Nr.: 26703

Technische Änderungen vorbehalten!