



Internet: www.kern-elektroapparatebau.de

Gebrauchsanweisung

CE-geprüft



IP44

Steckdosen-Säule Aluminium-Guss

Artikel - Nr. 8953

Sehr geehrte Kundin, sehr geehrter Kunde!

Wir wünschen viel Erfolg mit Ihrem neuen Gerät! Bitte lesen Sie diese Bedienungsanleitung sorgfältig durch, bevor Sie Ihr neues Gerät zum ersten Mal in Betrieb nehmen. Die Bedienungsanleitung enthält wichtige Sicherheitshinweise sowie praktische Hinweise zum Gebrauch und zur Pflege.

Achten Sie auf folgende Zeichen:



Das „STOP“-Zeichen kennzeichnet wichtige Sicherheitshinweise, bzw. warnt Sie vor möglichen Fehlbedienungen, die zu möglichen Gefährdungen, bzw. möglichen Beschädigungen führen können.

Diese Warnungen sind unbedingt zu befolgen!



Das „Achtung“-Zeichen weist auf nützliche Kniffe und Tipps zur Anwendung Ihres neuen Münzzeit Schalters hin. Die Beachtung dieser Hinweise ist nicht zwingend, spart Ihnen aber oft Zeit und Geld!

Sie finden diese Symbole immer im hellgrauen Feld links neben den zugehörigen Texten.

Die Ihnen vorliegende Bedienungsanleitung dient zu Ihrer Information und Ihrer Sicherheit. Sie ist ein wichtiger Bestandteil des Gerätes und sollte deshalb sorgfältig aufbewahrt werden sowie bei einem etwaigen Besitzerwechsel zusammen mit dem Gerät an den neuen Eigentümer ausgehändigt werden.

Viel Vergnügen und immer gutes Gelingen mit Ihrem neuen Gerät wünscht Ihnen,

Ihr Team der KERN Elektrotechnik OHG

KERN Elektrotechnik OHG
Industriestrasse 46
35684 Dillenburg

Telefon: 02771 / 32821

Telefax: 02771 / 32864

E-Mail: info@kern-elektroapparatebau.de

Home: www.kern-elektroapparatebau.de

Technischer Kundendienst

Obwohl die Produkte unseres Hauses einer sorgfältigen Qualitätskontrolle unterliegen, sind in seltenen Fällen Störungen beim Betrieb der Geräte nicht völlig auszuschließen.

Geringfügige Störungen oder Störungen durch Fehlbedienungen können oft leicht durch den Benutzer selbst, ohne unnötige Kosten zu verursachen, behoben werden.

Bei ernsthaften Problemen wenden Sie sich bitte an unseren Technischen Kundendienst:

KERN Elektrotechnik OHG
Industriestrasse 46
35684 Dillenburg
Telefon: 02771 / 32821
Telefax: 02771 / 32864
E-Mail: info@kern-elektroapparatebau.de

Um Ihre telefonischen Anfragen zügig und sachgerecht bearbeiten zu können, benötigt unser Technischer Kundendienst folgende Angaben:

- Modellbezeichnung z.B. Art. Nr.:8932 + Sonderzusätze
- Seriennummer z.B. Nr. 145

Sie finden diese Angaben auf dem Typenschild des Gerätes. Das Typenschild befindet sich im Innenbereich des Alugehäuses hinter der Tür an der Rückwand.

Ersatzteile erhalten Sie über die Firma Kern Elektrotechnik OHG.

Wichtig:

Eine Entsorgung von Gerät und Verpackung über den normalen Haushaltsabfall ist nicht zulässig! Die Entsorgung muss gemäß den örtlichen Bestimmungen zur Abfallentsorgung erfolgen.



WICHTIGE SICHERHEITSHINWEISE

a) Elektrische Sicherheit



Gerät darf nur vom Hersteller (Fa. Kern) oder von einer autorisierten Person nach VBG4 / VDE 105 gewartet und repariert werden.

Geräte müssen nach der Montage einer Stückprüfung nach jeweils zutreffender Gerätenorm unterzogen werden (DIN VDE 0701).

Für die Steckdosensäule „Alu-Guss“ muss in der Elektroinstallation des Errichters eine Abschaltvorrichtung eingebaut sein, die es ermöglicht, das Gerät jederzeit sicher vom Netz zu trennen.

Bei Aufstellung in Feuchträumen ist nach DIN VDE 0100 Teil 702 (Schwimmbäder oder ähnliche Aufstellungsorte) eine FI Schutzschaltung vorzusehen.

Bei Einbau in Anlagen nach entsprechender Norm ist ein Potentialausgleich anzuschließen.



Reparaturen dürfen nur von einer anerkannten Elektrofachkraft durchgeführt werden. Bei nicht fachgerecht ausgeführten Reparaturen erlischt jeglicher Haftungsanspruch gegenüber dem Hersteller! Wenden Sie sich deshalb bei Funktionsstörungen oder sonstigen Mängeln an unseren Technischen Kundendienst.

b) Elektrischer Anschluss / Netzanschluss

Das Gerät wurde nach der Europäischen Norm (allg.) hergestellt.



Achtung!

Die Anschlussarbeiten bei einem Festanschluss darf nur ein zugelassener Elektroinstallateur ausführen! Allgemeine VDE-Vorschriften sowie regional geltende Vorschriften der zuständigen Energieversorgungsunternehmen sind unbedingt zu beachten!

Gerät ist nicht geeignet

- zum Einsatz in explosiven Räumen.
- im Nassbereich mit höherer Schutzanforderung als IP 44.

Wartung und Reparatur

Das Gerät ist wartungsfrei.

Achtung! Die Reinigung des Gerätes mit einem Dampfstrahl- oder Hochdruckreiniger ist verboten! Verwenden Sie keine Scheuermilch, scharfe Reinigungsmittel oder scheuernde Gegenstände.

Geräte-Außenseite reinigen:

- Die Frontseite des Gerätes mit einem weichen Tuch und warmer Spüllauge abwischen.
- Bei Metallfronten verwenden Sie handelsübliche Pflegemittel.

Achtung! Bei Verwendung von speziellen Reinigern unbedingt die Angaben des Herstellers beachten!



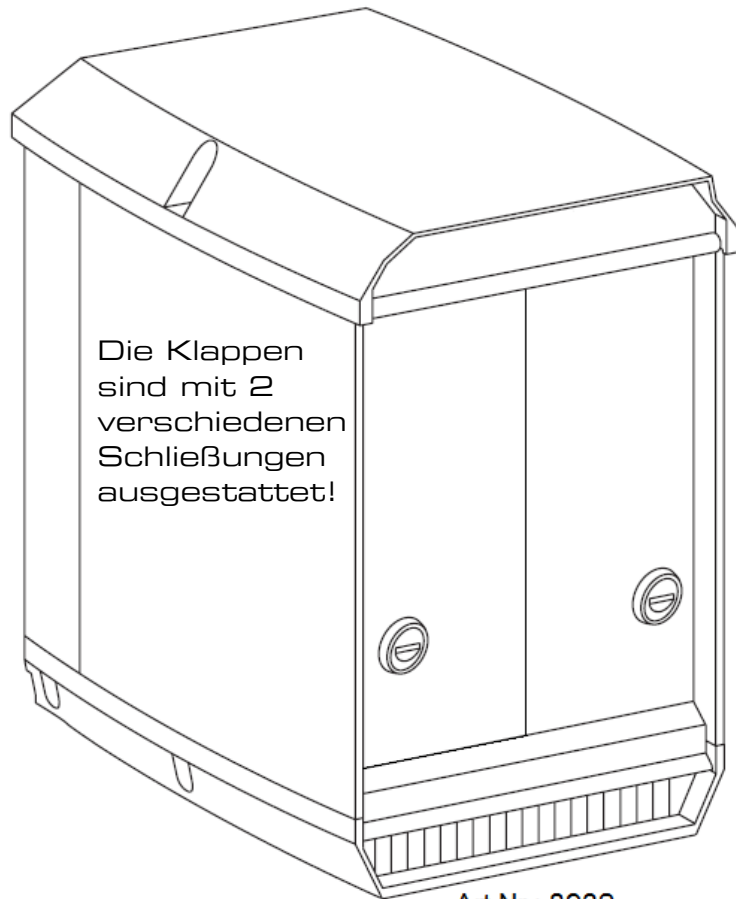
Alle Reparaturarbeiten am Gerät dürfen nur in spannungslosem Zustand ausgeführt werden.

Defekte Teile sind wie Neuteile zu behandeln.

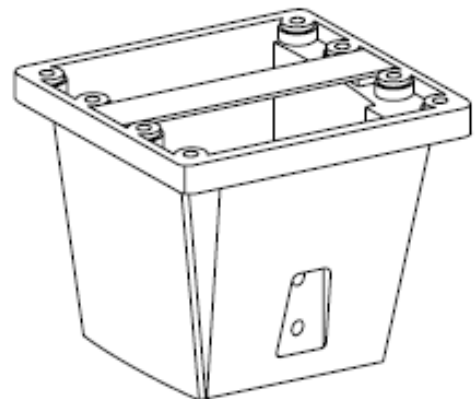
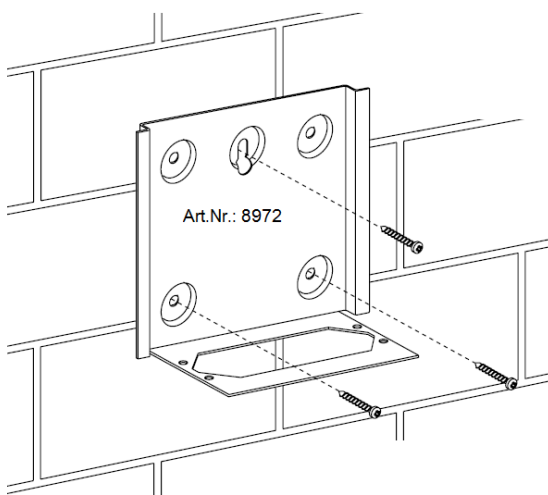
Bei Rücksendung ans Werk ist auf eine angemessene Verpackung zu achten.

Für Transportschäden die bei unsachgemäßer Verpackung entstehen können, übernimmt der Hersteller keine Haftung

Alu - Guss - Säule Übersicht

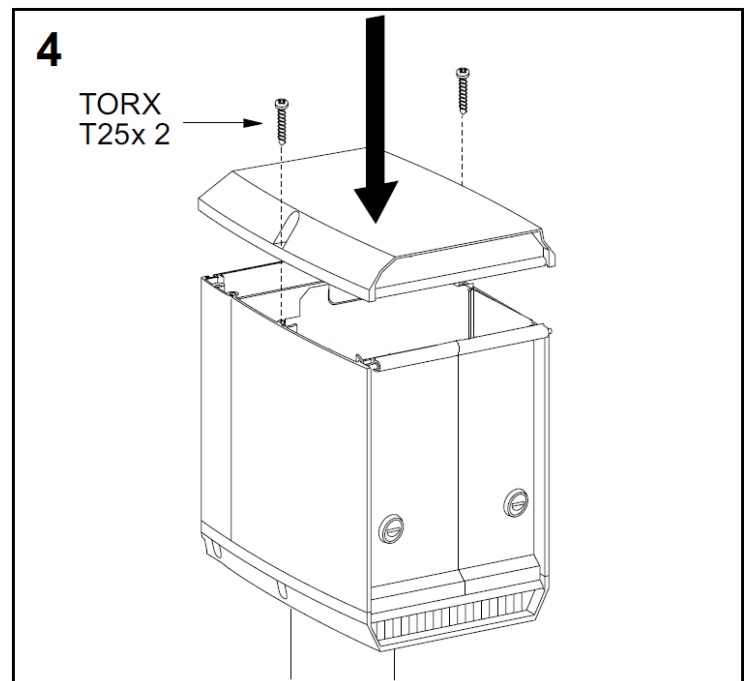
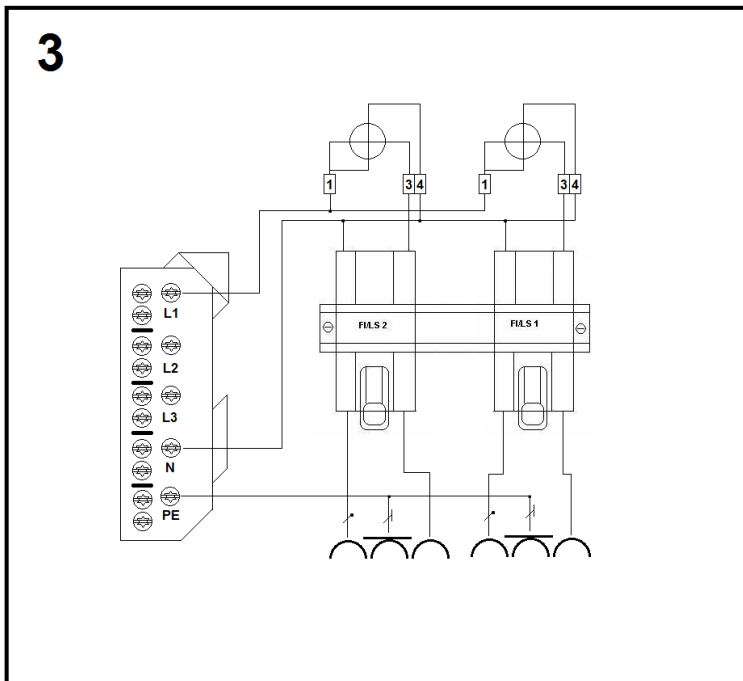
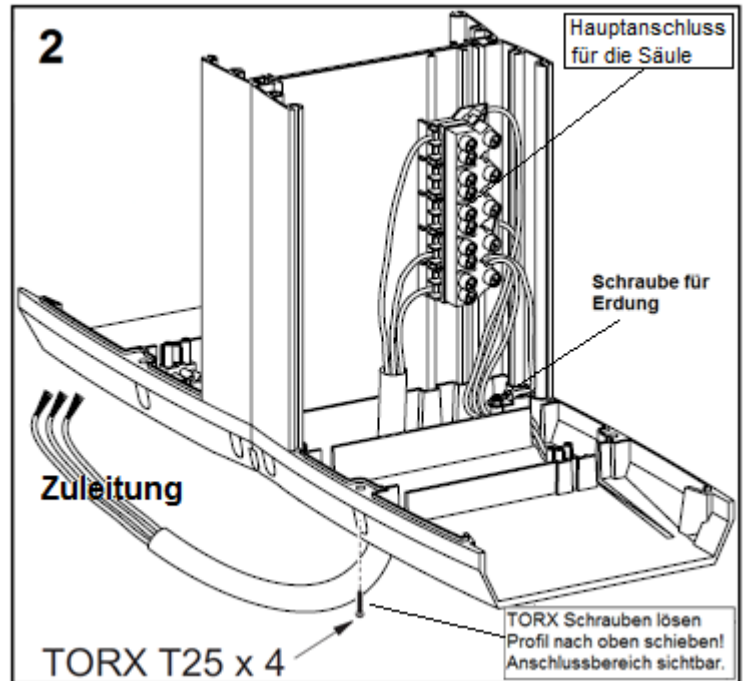
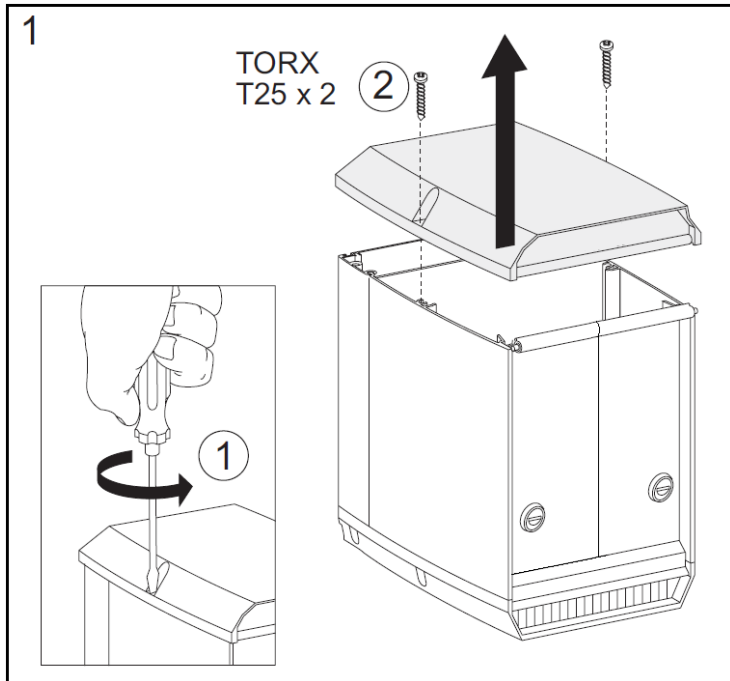


Art.Nr.: 8932



Art.Nr.: 8971

Montageanleitung



Gewährleistung für Alu-Säule der Firma KERN

- a. Liefergegenstände mit Mängeln, die durch Materialfehler oder mangelnde Fertigung begründet sind, werden vom Hersteller zurückgenommen. Es besteht die wahlweise Berechtigung des Herstellers bei Rücklieferung, für das beanstandete Sortiment Ersatzlieferungen oder Rückzahlungen der erbrachten finanziellen Leistungen zu tätigen. Sollten vorgenommene Ersatzlieferungen oder Nachbesserungen den Ansprüchen nicht gerecht werden, ist der Kunde berechtigt die Rückgängigmachung des Vertrages oder Minderung des Kaufpreises zu verlangen.
- b. Der Käufer ist unmittelbar bei Anlieferung dazu verpflichtet die Ware auf Vollständigkeit und eventuelle Mängel zu kontrollieren. Bei Auftreten von Mängeln ist der Lieferant sofort in schriftlicher Form zu informieren. Sollte ein Mangel, trotz Kontrolle, erst zu einem späteren Zeitpunkt auftreten, ist der Käufer verpflichtet, den Mangel sofort und schriftlich beim Lieferanten anzuzeigen. Bei Nichteinhaltung der Anzeigepflicht (innerhalb von 2 Werktagen) erlischt jeglicher Gewährleistungsanspruch.
- c. Weitere Gewährleistungsansprüche, wie Ersatzansprüche für unmittelbare Schäden, Drittschäden oder Schäden die an anderen Gegenständen entstanden sind, werden, soweit es der Gesetzgeber vorsieht, ausgeschlossen.
- d. Es wird keine Gewähr übernommen für Schäden, verursacht durch:
 - unsachgemäßen und ungeeigneten Einsatz
 - Missachtung der Einbauanweisungen und Montagefehler
 - natürlicher Verschleiß
 - nicht fachgerechte Lagerung und Behandlung der Ware
 - nicht geeignete Betriebsmittel
- e. Gewährleistungspflicht besteht ausschließlich nur dem Kunden gegenüber, der die Bestellung in schriftlicher Form beim Hersteller ausgelöst hat.
- f. Sollten Waren für einen besonderen Zweck vorgesehen sein, bedürfen diese einer ausdrücklichen Bestätigung durch den Hersteller.
- g. Ausschluss der Garantie erfolgt bei Nichtbeachtung der Montage- und Installations-Bestimmungen des Herstellers
- h. Die Garantie schließt Verbrauchsmaterial, geringe Farbabweichungen, erhöhte Geräuscentwicklungen, welche Folge von Alterung ist und auf die Funktionalität des Gerätes keinen Einfluss nimmt, sowie Schönheitsfehler an Bauteilen, die die Funktionalität und Sicherheit des Gerätes nicht beeinträchtigen, aus.
- i. Das Gerät wurde gemäß den vorgeschriebenen Sicherheitsnormen hergestellt. Trotzdem sollen Personen mit verminderten physischen, psychischen oder lokomotorischen Fähigkeiten und Personen mit mangelhaften Erfahrungen oder Kenntnissen sowie minderjährige Personen das Gerät nur unter Aufsicht verwenden.
- j. Der Gewährleistungsanspruch ist vom Tage des Kaufdatums gültig. Diese Gewährleistungszusage ist gültig innerhalb der Bundesrepublik Deutschland.

Kern Elektrotechnik OHG
Industriestrasse 46
35684 Dillenburg
Telefon: 02771 - 32821
Telefax: 02771 - 32864
E-Mail: info@kern-elektroapparatebau.de
Home: www.kern-elektroapparatebau.de